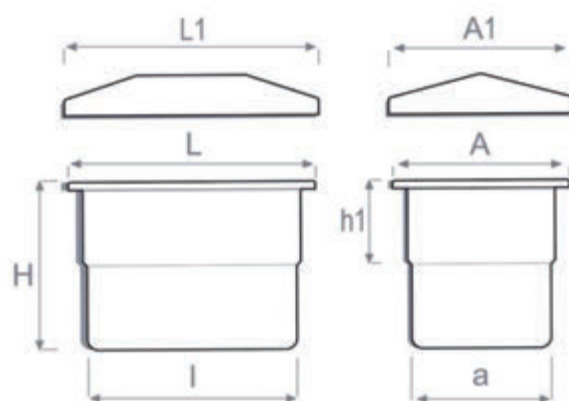




DEPÓSITOS



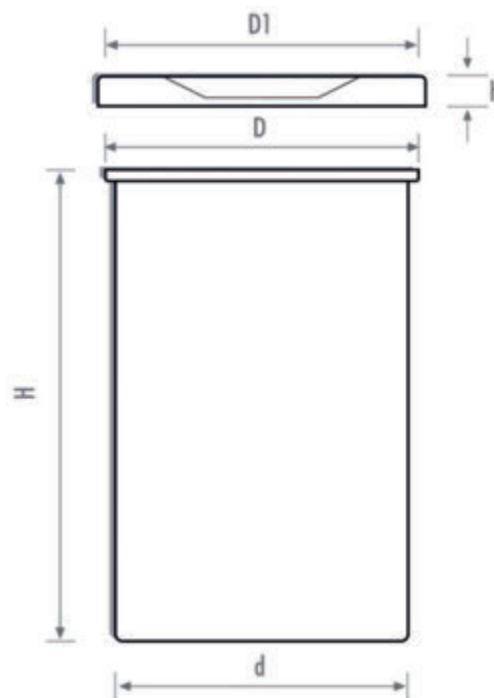
DEPÓSITOS RECTANGULARES



- Polietileno lineal aditivado anti-UV. Calidad alimentaría (registro sanitario).
- Color standard natural translúcido.
- Encajables en vacío, en un 50% de su volumen.
- Todos disponen de tapa del mismo de material.
- Tabla de compatibilidades químicas disponibles.

CAPACIDAD	L (MM)	I (MM)	A (MM)	a (MM)	H (MM)	L1 (MM)	A1 (MM)	h (MM)	h1 (MM)	REFERENCIA
250 L.	910	770	650	510	635	935	675	210	310	DEP00004
500 L.	1130	870	900	650	620	1160	950	130	230	DEP00028
1000 L.	1640	1400	1040	800	800	1650	1070	140	230	DEP00035

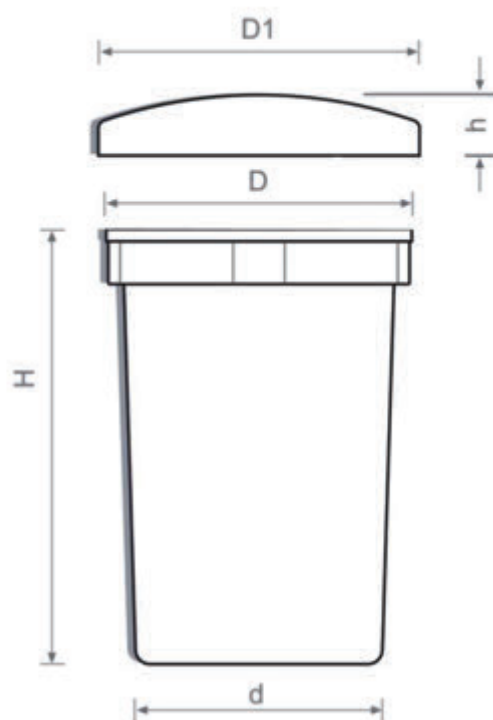
DEPÓSITOS CILÍNDRICOS



- Polietileno lineal aditivado anti-UV. Calidad alimentaria (registro sanitario).
- Color standard natural translúcido.
- Todos disponen de tapa del mismo de material e indicaciones de nivel de líquido.
- Tabla de compatibilidades químicas disponibles.

CAPACIDAD	D (MM)	d (MM)	H (MM)	D1 (MM)	h (MM)	REFERENCIA
80 L.	530	450	550	540	45	DEP00045
130 L.	600	530	650	610	50	DEP00033
220 L.	650	575	870	675	50	DEP00022
550 L.	870	790	1165	905	60	DEP00053
1000 L.	1080	1000	1385	1120	70	DEP00024
2000 L.	1420	1340	1510	1450	180	DEP00056

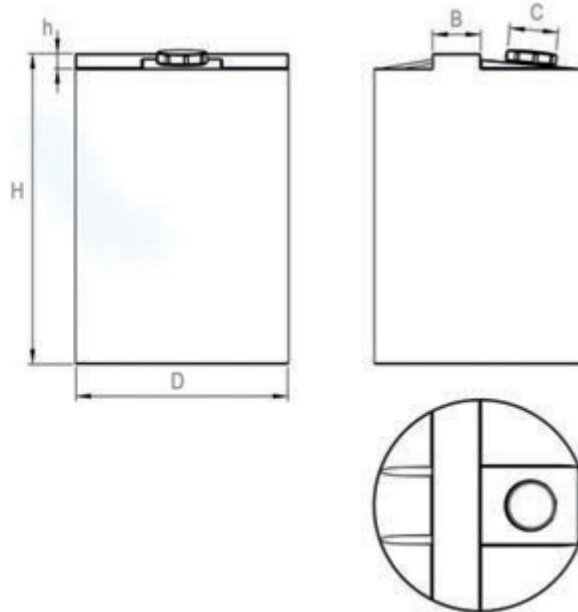
DEPÓSITOS CÓNICOS



- Polietileno lineal aditivado anti-UV. Calidad alimentaría (registro sanitario).
- Color standard natural translúcido.
- Encajables en vacío, en un 50% de su volumen.
- Todos disponen de tapa del mismo de material e indicaciones de nivel de líquido.
- Tabla de compatibilidades químicas disponibles.

CAPACIDAD	D (MM)	d (MM)	H (MM)	D1 (MM)	h (MM)	REFERENCIA
200 L.	650	500	890	670	130	DEP00060
500 L.	880	720	1100	920	145	DEP00054
1000 L.	1170	960	1310	1200	160	DEP00055
2000 L.	1715	1500	1150	1750	150	DEP00009

DOSIFICADORES



- Polietileno lineal aditivado anti-UV. Calidad alimentaria (registro sanitario).
- Color standard natural translúcido.
- Disponen de tapa roscada e indicaciones de nivel de líquido.
- Tabla de compatibilidades químicas disponibles.
- Zona superior reforzada mediante nervio.
- Gran rigidez para montaje de agitadores y bombas dosificadoras.
- Entrantes verticales para mejorar la mezcla.

CAPACIDAD	D (MM)	H (MM)	h (MM)	B (MM)	C (MM)	REFERENCIA
50 L.	375	680	180	180	150	DEP00025
100 L.	475	655	35	230	150	DEP00020
230 L.	575	945	65	160	225	DEP00021
580 L.	790	1215	65	200	275	DEP00026
1050 L.	995	1450	65	230	275	DEP00027



Plásticos Resopal S.L.

C/ Cronos N°14
28037 - Madrid

AV. De Los Pirineos N°27 Nave 4
28703 - San Sebastián de los Reyes - Madrid

902 437 537